

Catálogo de Productos

2023

# Porcicultura

Proyectos Integrales,  
Equipamiento y  
Servicios

**INDIV**<sup>®</sup>

[indiv.com](http://indiv.com)

Equipamiento y servicio experto para  
avicultura y porcicultura en todo el mundo.



### FIVE



Código: 18900000-ARG

- 7 litros de capacidad
- El dosificador más económico.
- Apilable, lo que reduce en un 50% el coste del transporte
- Se suministra desmontado
- Fácil y rápido ensamblaje
- Doble sistema de descarga: tubular y de cable
- Muy fácil regulación

### FOUR



Código: 15900000-ARG

- 7 litros de capacidad.
- El dosificador todoterreno.
- Sencillez de manejo.
- Funcionalidad.
- Robustez.
- Rasera inoxidable medidora de alimento.
- Gran apertura para medicación.
- Fácil desarme para limpieza.

### SIMPLEX



Código: SIM0E30-ARG

- 6 y 10 litros de capacidad
- Equipado con bola de doble contrapeso interior y exterior.
- Rápida regulación.
- Gran visibilidad interior.
- Trampilla de apertura, cierre y medicación.
- Sistema desbloqueo.
- Pinza portafichas.

### SIX-D y SIX-S

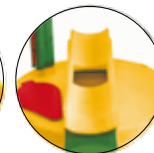


Código: 20100000-ARG

- 6 litros de capacidad
- Permite dispensar 2 tipos de alimento en la misma instalación.
- Permite el llenado desde 2 líneas de alimentación distintas.
- Permite la dosificación de cantidades muy pequeñas de alimento.
- Sistema de embrague con señal óptica. Al accionarse, desactiva individualmente la caída de alimento.



SIX-D



SIX-S

### CLUTCH



Código: 20100000-ARG

- 6 y 10 litros de capacidad
- El mejor aliado para manejo en gestación y parideras.
- Exclusivo embrague con señal óptica que al accionarlo desactiva individualmente la caída de alimento.
- Único con posibilidad de desarme rápido para su limpieza total.
- Preciso y cómodo de regular.
- Gran visibilidad interior.
- Tapa medicación.
- Con pinza portafichas.
- Posibilidad de selección de 2 tipos de alimentos.

### DOSIMATIC



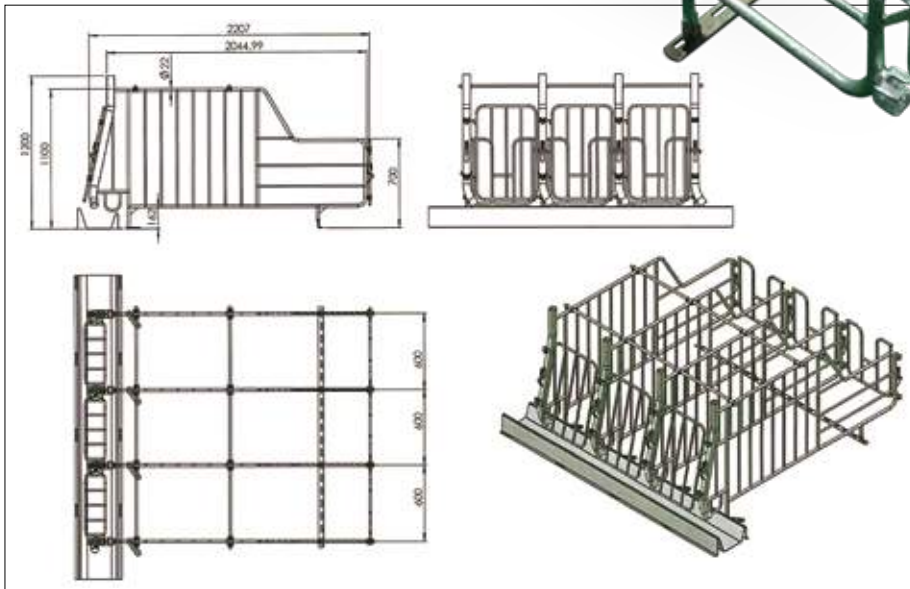
Código: MAT0E10-ARG

- 6 y 10 litros de capacidad.
- Robustez.
- Funcionalidad.
- Sencillez de manejo.
- Trampilla para medicación.

### JAULA GESTACIÓN TEMU MODEL



**Código 12600-ARG**  
Metálica de hierros sólidos.



- Galvanizado en caliente por inmersión.
- Ancho: 60 cm
- Largo: 220 cm
- Con puerta delantera.
- Puerta trasera para inseminación.
- Bajada de comida mediante tubo metálico soldado a la jaula, de 60 mm de diámetro, galvanizado en caliente.
- 10 barras verticales para evitar peleas de hembras.
- 4 barras longitudinales.
- 2 planchuelas superiores.
- Anclajes planchuela inoxidable para piso full slat.
- Completamente desmontable en casos de cambios en layout.

### JAULA GESTACIÓN MX MODEL



**Código 12100-ARG · Metálica de tubos.**

- Galvanizado en caliente por inmersión.
- Ancho: 60-70 cm
- Largo: 215 cm
- Con puerta delantera.
- Puerta trasera para inseminación
- Bajada de comida mediante tubo metálico soldado a la jaula, de 60 mm de diámetro, galvanizado en caliente.
- 4 tubos longitudinales.
- 2 planchuelas superiores.
- 4 patas para anclar a slats.
- Completamente desmontable en casos de cambios en layout.

### JAULAS GESTACIÓN LIBRE ACCESO



Variedad de modelos de jaulas para gestación abierta.



Corrales abiertos con separadores cortos para que la cerda se sienta protegida a la hora de la alimentación.

Cada hembra debe tener un semi-box y un dosificador de alimento individual.

El sistema de alimentación debe abrirse al mismo tiempo para que todas las hembras coman al mismo momento.

- Muy resistentes.
- Muy fáciles de adaptar e instalar.
- Hechos a medida.
- Soldables con cordón extrusionado.

Fabricados en polipropileno, sin recovecos ni fisuras y completamente estancos, representan un avance clave para facilitar el lavado y desinfección de las instalaciones para mejorar los niveles de higiene de las mismas, ayudando a la reducción del uso de antibióticos.



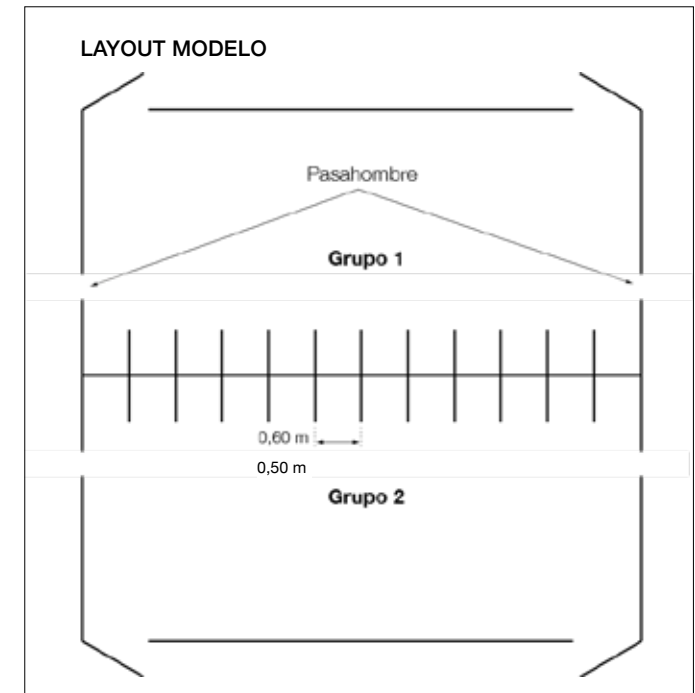


### CRITERIOS DE DISEÑO

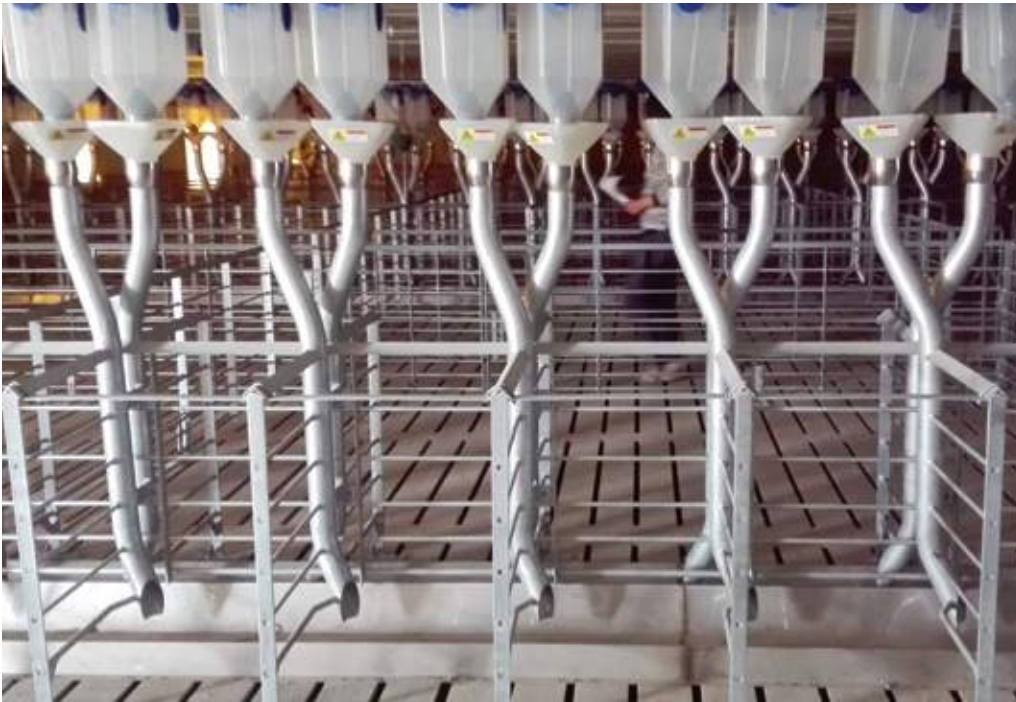
- Grupos pequeños
- Comederos para todas las hembras del corral.
- Mínima profundidad del corral con pasillos laterales opuestos a los comederos para mejor control visual.
- Posibilidad de economizar al compartir líneas de distribución de alimento entre grupos.

### VENTAJAS

- Económico.
- Fácil adaptación y transformación desde un sistema en jaulas.
- No existen elementos eléctricos, electrónicos o neumáticos que mantener.
- No requiere entrenamiento.



### SEMI-BOXES ABIERTOS O CERRADOS



#### Semibox metálico galvanizado en caliente por inmersión

- Diferentes medidas disponibles para adaptar a cualquier layout.
- Disponibles para adaptación de sistemas de jaulas a gestación grupal o naves completamente nuevas.

#### Diseño abierto

Favorece el flujo de aire, la ventilación y reduce costos.

#### Diseño cerrado

Permite a las hembras comer con mayor tranquilidad, menor competencia y peleas.

#### Dimensiones de cada semibox

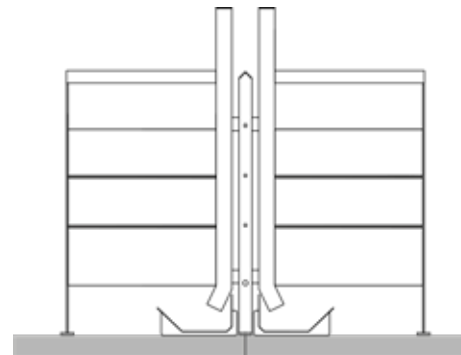
0,45 x 1,06 m

Comedero canaleta de acero inoxidable.

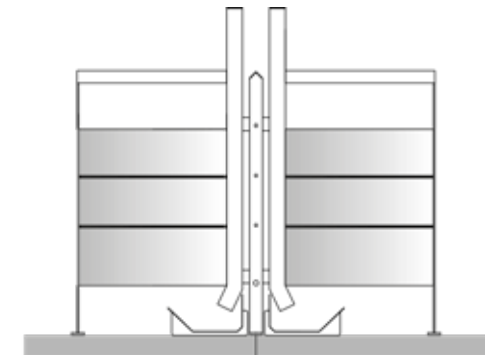
Caño para alimentación.

Reja frontal para dividir los semiboxes.

Chapa soldada en el semibox cerrado.



Semibox Abierto



Semibox Cerrado

### CARACTERÍSTICAS

- De 20 a 25 animales por estación.
- Jaula de autocierre mecánico sin actuadores neumáticos.
- Dispensador motorizado de alta precisión. Sistema de detección de tolva vacía.
- Fácil y rápida instalación mediante conectores rápidos.
- Software intuitivo y de uso sencillo. Permite generar ilimitadas curvas de alimentación.
- Soporte técnico remoto.
- Hasta 4 estaciones por nodo.

### VENTAJAS

- Control preciso e individual del alimento dispensado.
- Alimentación sin competencia entre las cerdas del mismo grupo.
- Aplicación automática de los incrementos de consumo según avanza la gestación del animal.
- Mejor condición de las cerdas al llegar a maternidad.
- Reducción significativa del desperdicio de alimento.
- Varios puntos de alimentación por corral, que facilitan el aprendizaje de uso del sistema por imitación, reducen la competencia en la entrada a la estación y garantizan la alimentación controlada de todos los animales, aunque se produzca una avería en alguna de las estaciones del mismo corral.
- Adición automática al sistema al ser detectado el chip de las cerdas por primera vez.
- Reportes diarios de comportamiento de consumo, con alarmas para gestantes con problemas de alimentación.
- Diseño de corral de gestación muy versátil, que facilita la adaptación del sistema de alimentación electrónica a granjas tanto nuevas como existentes.



El **Dositronic G** para cerdas gestantes alojadas en grupos permite alimentar individualmente a cada animal de forma controlada según sus necesidades, mejora la condición corporal a la llegada a la maternidad y reduce significativamente el desperdicio de alimento.

Las cerdas pueden entrar en cualquier estación libre del corral, sin competir con los otros animales del grupo. Una vez dentro, el chip emisor que llevan en el crotaal de la oreja es detectado por la antena de la que dispone cada estación.

El dispensador electrónico alimenta a la cerda con el volumen de alimento que le corresponde para su día de gestación según la curva que se ha asignado a ese animal, su paridad y su estado corporal.

Las cerdas comen aisladas del grupo y se les va dispensado el alimento de forma gradual a medida que lo ingieren, por lo que comen la cantidad exacta que les corresponde y se evita el desperdicio de alimento.

Una vez administrada la ración del día, el dispensador se detiene y las cerdas abandonan la estación, dejándola libre para la siguiente gestante.

Las estaciones se pueden adaptar a cualquier diseño de corral y tamaño de grupo. Es posible instalar una o más estaciones por corral, con capacidad para 15 a 20 animales por estación.

El aprendizaje de las primerizas es intuitivo y muy rápido, ya que la similitud entre los alojamientos de las distintas fases facilita su adaptación. Además, las cerdas no pueden tumbarse, ya que la estación dispone de una barra que no lo permite.



Fácil y rápido acceso a los datos de cada animal in situ con la PDA con lector de chips de oreja Dosipocket

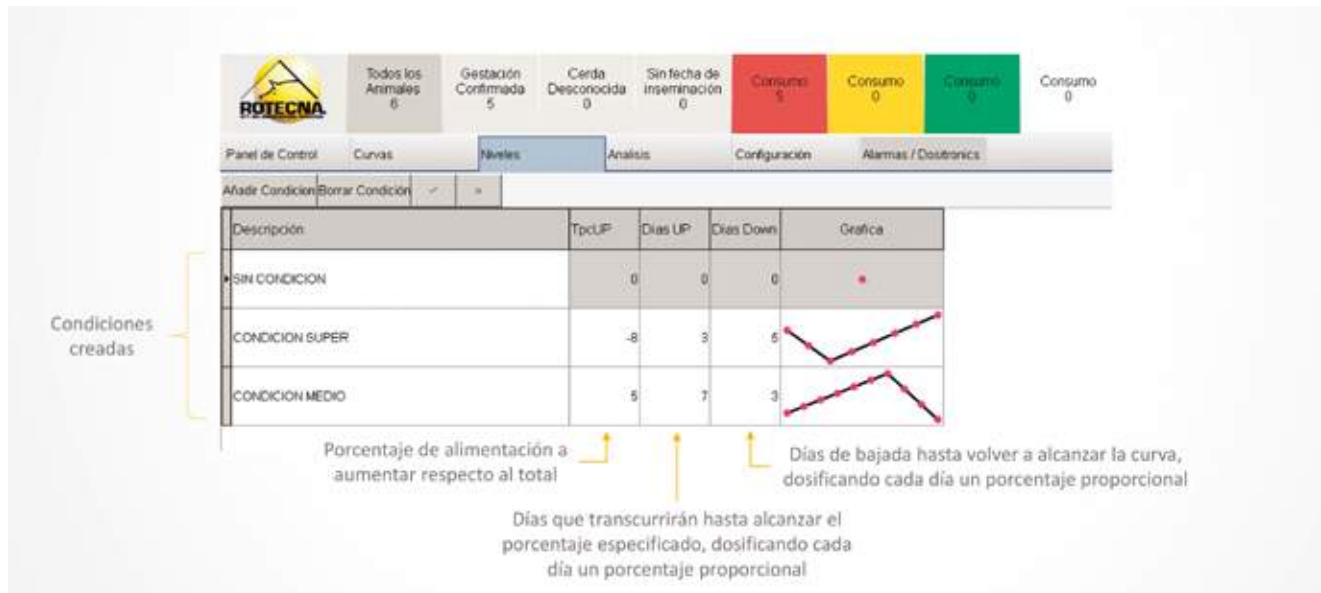
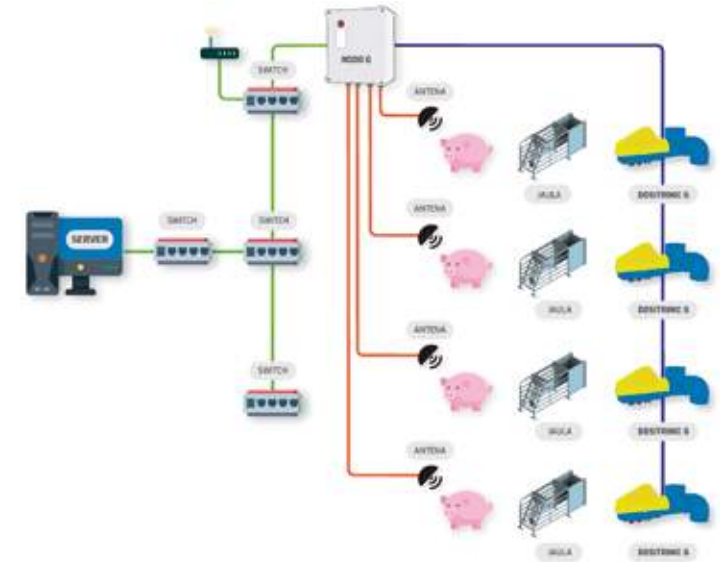




Ejemplo de configuración de las curvas de alimentación de las cerdas



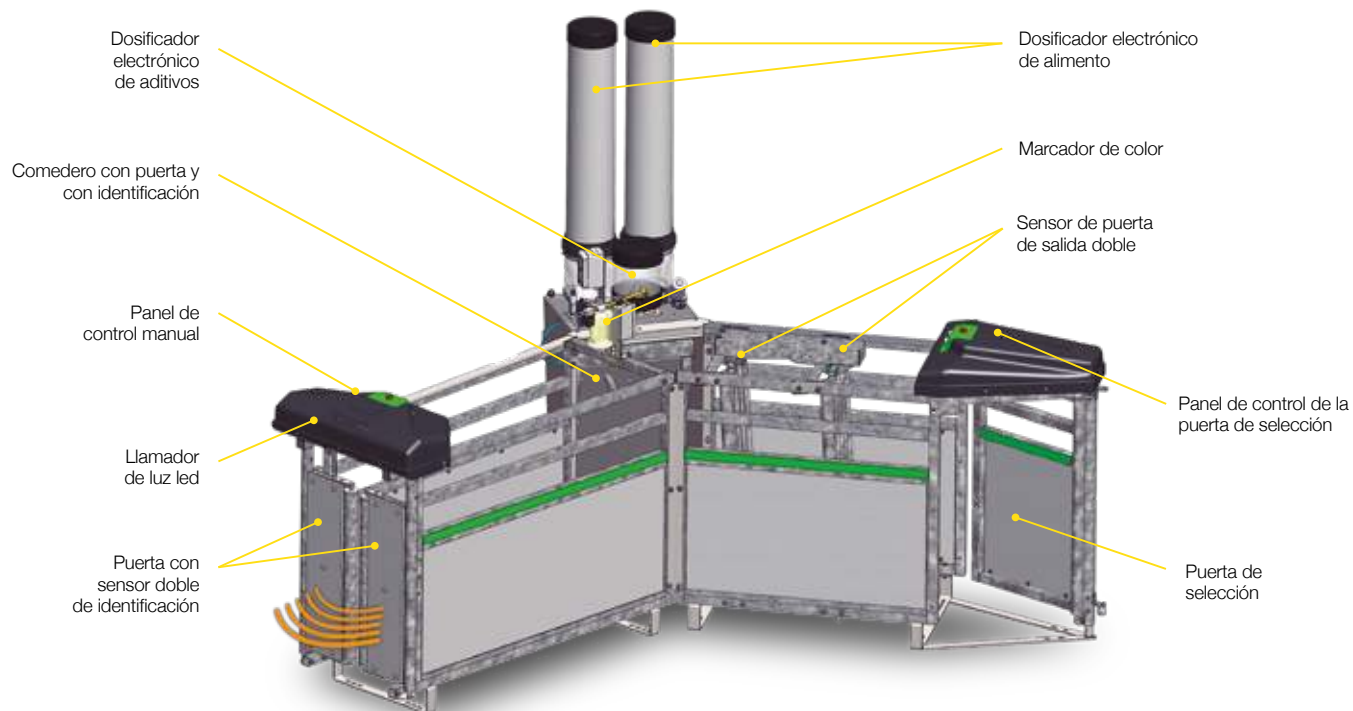
Layout de una instalación tipo





### IntelliTek®

Con IntelliTek®, la estación de alimentación electrónica más eficiente y versátil del mercado, sus cerdas maximizarán su potencial gracias a una alimentación individualizada y precisa, en un entorno de libertad y confort animal.



- Capacidad: 60-70 animales por estación.
- La puerta de entrada con identificación y el comedero con identificación con tapa cerrada minimizan el tiempo improductivo de la máquina, aumentando la capacidad de hembras por máquina.
- Sistema de apertura-cierre neumático con regulación de velocidad.
- Entrenamiento muy sencillo y dinámico con el Modo de entrenamiento exclusivo para cachorras.
- Posibilidad de dosificar dos tipos de alimento mas un aditivo opcional, con hasta 12 diferentes curvas de alimentación.
- Su simple diseño y tamaño ideal, con la posibilidad de incorporar la Puerta de Selección, ahí mismo en la estación, la hacen óptima para cualquier tipo (Estático o Dinámico) y cualquier tamaño (Grande o Chico) de grupo.

ESF INTELLITEK · Sin Selección · Código: 4140680-ARG

ESF INTELLITEK · Con Selección · Código: 4140681-ARG

ESF INTELLITEK Entrenamiento · Sin Selección · Código: 4140682-ARG

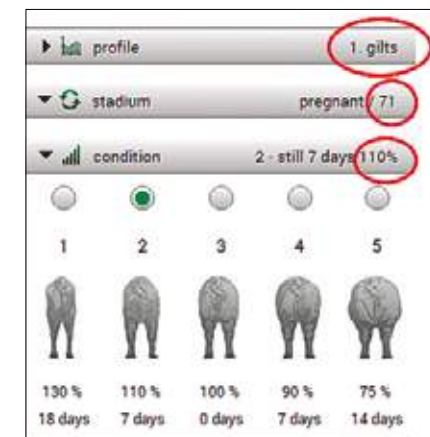
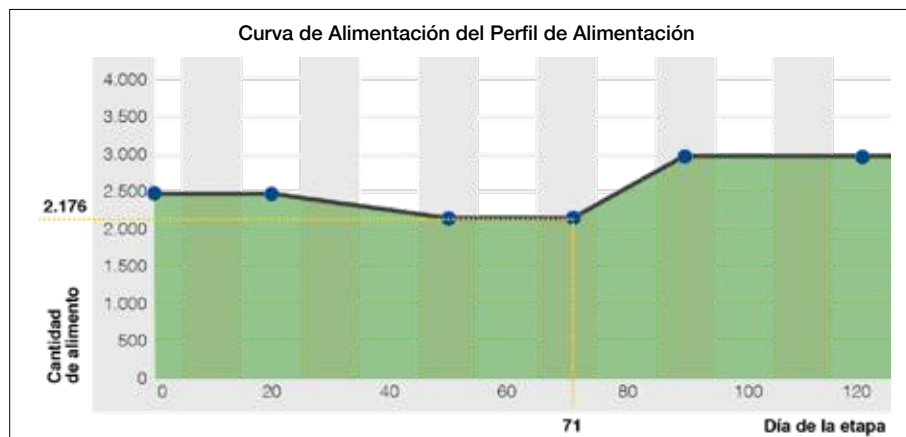
ESF INTELLITEK Entrenamiento · Con Selección · Código: 4140683-ARG

**Fancom®**  
forward thinking

### Alimentación Individualizada

El usuario puede crear y configurar en el ordenador hasta 12 perfiles diferentes (1-12) cada uno con su curva de alimentación según necesidades, categorías, paridades, etc.

Luego de asignar las cerdas al perfil elegido con su curva de alimentación, el sistema brinda la posibilidad de hacer ajustes (previamente configurados) en la alimentación, en función de la condición corporal de cada cerda. Puede hacerse directamente con el **Milan Touch** o en la **PC**.



### Esquema de configuración básica de un sistema IntelliTek



El uso de estaciones de alimentación permite crear un área particionada de alimentación y usted puede dosificar automáticamente la correcta ración a cada cerda.

#### ¿El resultado?

Controlar sus costos de alimentación junto a una mejor condición de los animales.



**Consúltenos !**  
Diseño, instalación y puesta en marcha de proyectos llave en mano.

El controlador **TouchTek Box** dispone de una pantalla táctil en color en la que se muestra información importante sobre las cerdas del grupo y puede utilizarse para modificar la configuración de algunos parámetros.

Cada dispositivo **TouchTek Box** manejará un grupo de gestación, ya sea Dinámico o Estático.

Todos los **TouchTek Box** que integran un sistema se conectan en red con un **TouchTek Server**, que a su vez, está conectado a una **PC** que permite al usuario gestionar el grupo de cerdas y configurar ajustes importantes, como los períodos de alimentación, los perfiles de alimentación, etc.

Con la computadora de bolsillo se controla vía Wi-Fi el estado de las cerdas en tiempo real, de forma local o remota, y desde cualquier posición del galpón.

- Mayor comodidad para el operario y mejor control sobre los animales.
- Permite leer y modificar datos en el sistema en tiempo real y sin necesidad de ir físicamente hasta la máquina.
- Elimina la necesidad de tomar notas y cambios para luego introducirlos en el servidor.
- Permite leer el transponder que las cerdas tienen en su oreja y ajustar las curvas de alimentación inmediatamente según su condición.
- Se puede trabajar en simultáneo con varias unidades de **PDA**.
- Clasificar las cerdas automáticamente según los datos de selección elegidos por el productor (Fecha anticipada del parto, día de la semana, etc.).
- Permite revisar rápidamente el historial de alimentación y los datos de rendimiento de una cerda específica.



ASISTENCIA TÉCNICA 24 x 7

**Contamos con servicio técnico propio, especializado en el sistema Intellitek de FANCOM.**



### Controlador TouchTek

Administra la información y permite el control de hasta 8 estaciones de alimento.

Desde esta consola se puede tener control sobre todas las estaciones conectadas a la misma.

Permite ver rápidamente el estado de cada cerda.

Pantalla táctil a color para fácil manejo.

Código: 7150075-ARG



### Servidor TouchTek

Todos los dispositivos TouchTek de la granja se conectan a este servidor.

Este servidor es conectado a una PC con el TouchTek PC Software instalado.

Este software le permite al productor tener el control sobre el estado de todas las cerdas de la granja.

Código: 7150060-ARG



### Dosificador electrónico DosTek

Dosificador electrónico para estación de alimentación electrónica. Cada estación admite hasta dos dosificadores electrónicos.

Incluye unidad de control, dosificador electrónico de alimento, tubo reservorio y válvula electrónica para dosificar agua.

Código: 4140594-ARG



### Detector Electrónico de Celo

Detector de celo electrónico para sistema de gestación grupal.

Incluye marcador de color para identificar cerdas en celo.

Código: 4140593-ARG



### Dosificador electrónico DryTek

Permite aportar de manera automática e individualizada una medicación o alimento extra a la dieta de cada cerda.

Control Electrónico · Código: (4140651-ARG)

Dosificador DryTek · Código: (4140652-ARG)



### Computadora de Bolsillo (PDA)

Computadora de bolsillo, portátil.

Permite control sencillo y en tiempo real de todo el sistema de estaciones de alimentación electrónica.

Lector de caravana integrado, que permite conocer el estado de cualquier cerda y hacer ajustes en tiempo real.

Código: 4140650-ARG

### Marcador ColorTek

Marcador de color para estación de alimentación electrónica.

Código: 4140670-ARG



### Caravana electrónica Allflex

Caravana electrónica FDX B/B cerrada.

Código: 242050-ARG



**Fabricadas en acero inoxidable AISI304**

**Opciones de fijación:**

- Anclaje a suelo.
- Anclaje directo en la jaula.
- Con desagote para limpieza





TODAS LAS OPCIONES DE PANELES DIVISORIOS Y ELEMENTOS DE MONTAJE PARA CORRALES DE  
**GESTACIÓN GRUPAL, MATERNIDAD, TRANSICIÓN Y ENGORDE**





# INDIV<sup>®</sup>



## CASA CENTRAL

### INDIV USA

P.O. Box 1275 · Springfield · Missouri · USA 65801

Phone: +1 417 862 2673 / Fax: +1 417 862 5434 · E-mail: sales@indiv.com

## FABRICACIÓN Y DISTRIBUCIÓN

### INDIV ARGENTINA

Ovidio Lagos 7285

2000 · Rosario · Santa Fe

Argentina

Tel/Fax: +54 341 4527600

E-mail: indivargentina@indiv.com

### INDIV MÉXICO

Antiguo Camino Nacional 79Z-1 P2/5

Ejido Palma de Romero · San Juan del Río

C.P. 76840 Querétaro · México

Tel: +52 1 777 352 3788

E-mail: ventasmx@indiv.com

### INDIV GUATEMALA

3a. Avenida 13-74 · Bodega 33 Bodasa

Colonia El Rosario · Zona 3 de Mixco

Guatemala

Tel: +502 574 32696

E-mail: arleny@indiv.com

### INDIV COLOMBIA

Cra 48 # 65 Sur - 174

Medellín · Colombia

Tel: +57 4 444 4634

Móvil: +57 317 6684908

E-mail: ventascol@indiv.com

### División Porcicultura

Móvil: +57 3165048193

E-mail: ventascol@indiv.com

### INDIV ASIA SDN. BHD.

Nº.3, Jalan Permata 2B/KS9

Taman Perindustrian Air Hitam

41200 Klang, Selangor

Malasia

E-mail: jennifer@indiv.com

## Consulte por nuestros Agentes y Distribuidores Autorizados en:

Ecuador, Bolivia, Costa Rica, Honduras, Nicaragua, El Salvador, Panamá, República Dominicana, Venezuela, Egipto, Medio Oriente y África del Norte.

indiv.com